

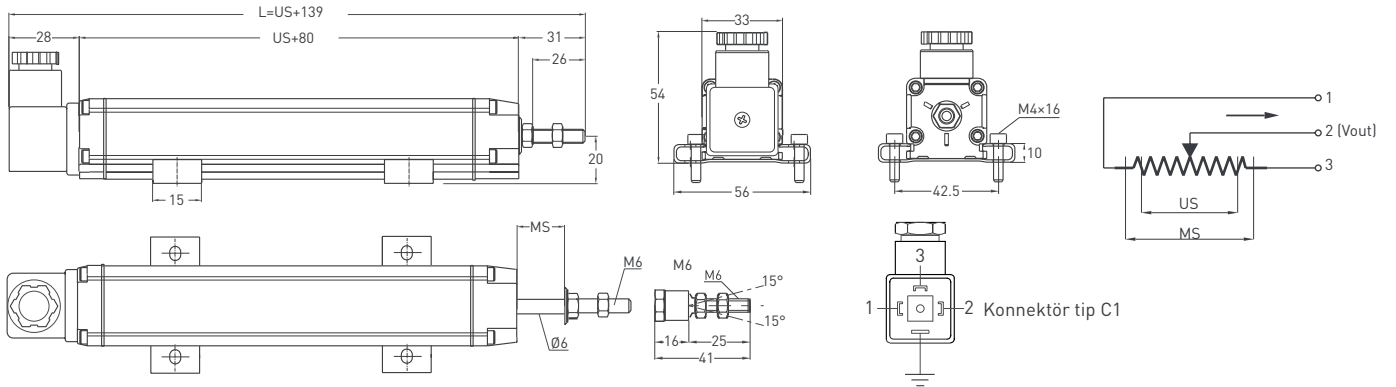
- 30 - 1000 mm ölçme boyu
- Yağ tahliye kanalları
- Özel teflon yatak sistemi
- $\pm 0,05$  linearite
- 5 kOhm : 30 - 600 mm  
10 kOhm : 650 - 1000 mm



#### Teknik Özellikler

Ölçme boyu	30 - 1000 mm
Linearite	<75 mm ( $\pm 0,5$ ), 75-129 mm ( $\pm 0,2$ ), 130-200 mm ( $\pm 0,1$ ), >200 mm ( $\pm 0,05$ )
Tekrarlanabilirlik	< 0.01 mm
Çözünürlük	Sonsuz
Direnç	5 kOhm : 30 - 600 mm 10 kOhm : 650 - 1000 mm
Direnç toleransı	$\pm 20$
Yük direnci	100 kOhm min
Tavsiye edilen kontak akımı	< 1 $\mu$ A
Besleme voltajı	28 VDC maks.
Elektriksel bağlantı	4 kutuplu hidrolik tip konektör
Hız	< 5 m/s
Titreşim	EN 60068 - 2 - 6 5 - 2000 Hz 200 m/s <sup>2</sup> (20g) 2s 30dk her eksen (x,y,z)
Şok	EN 60068-2-2:2007 500 m/s <sup>2</sup> (50g) 11 ms. (x,y,z eksen)
Mekanik ömür	100 milyon hareket
Gövde ölçüleri	33 mm x 33 mm
Gövde malzemesi	Eloksallı alüminyum
Mil malzemesi	Paslanmaz çelik
Mil çapı	$\varnothing 6$ mm
Mekanik sabitleme	Hareketli ayaklar
IP koruma sınıfı	IP 65 - EN 60529
Çalışma sıcaklığı	-20°C ... +80°C
Saklama sıcaklığı	-30°C ... +90°C

#### Mekanik Özellikler



RTL (mm)	30	50	75	100	125	130	150	175	200	225	250	275	300	325	350	375	400	450	500	550	600	650	700	750	800	850	900	1000
US (Ölçme boyu)	30	50	75	100	125	130	150	175	200	225	250	275	300	325	350	375	400	450	500	550	600	650	700	750	800	850	900	1000
MS $\pm 0,5$ (Mekanik boy)	34	54	79	104	129	134	154	179	204	229	254	279	304	329	354	379	404	454	504	554	604	654	704	754	804	854	904	1004
L (Toplam boy)	169	189	214	239	264	269	289	314	339	364	389	414	439	464	489	514	539	589	639	689	739	789	839	889	939	989	1039	1139

#### Sipariş Prosedürü

Model	Ölçme boyu (mm)	Linearite (%)	Direnç (kOhm)	Konektör
RTL	500	D	5K	C1
RTL	30 - 1000 mm	A: $\pm 0,5$ (<75 mm), B: $\pm 0,2$ (75 - 129 mm), C: $\pm 0,1$ (130 - 200 mm), D: $\pm 0,05$ (>200 mm)	5K : 5 kOhm (30-600mm) 10K : 10 kOhm (650-1000mm)	C1 : 4 pinli konektör C5 : Konektör