

Lineer Potansiyometre

Akım / Gerilim Çıkışı

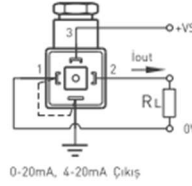
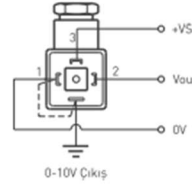
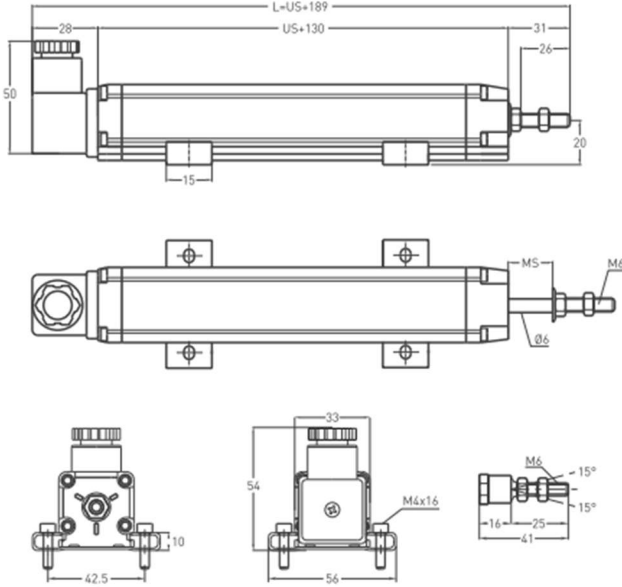


- Dahili elektronik Devre
- 4-20 mA veya 0-10 V Çıkış
- Teflon yatak sistemi
- 300-1000mm arası ölçme boyu
- Yağ tahliye kanalları



Teknik Özellikler	
Ölçme boyu	30 ... 1000 mm
Linearite	$\pm \%0,05$ (>200mm), $\pm \%0,1$ (130-200mm), $\pm \%0,2$ (75-130mm), $\pm \%0,5$ (<75mm)
Tekrarlanabilirlik	< 0.01 mm
Çözünürlük	Sonsuz
Çıkış	4-20mA, 0-20mA yada 0-10V
Besleme voltajı	15 - 30 VDC
Elektriksel bağlantı	4 kutuplu hidrolik tip konektör
Hız	< 5 m/s
Mekanik ömür	100 milyon hareket
Gövde ölçüleri	33 mm x 33 mm
Gövde malzemesi	Eloksallı alüminyum
Mil çapı	Ø6 mm
Mil malzemesi	Paslanmaz çelik
Mekanik sabitleme	Hareketli ayaklar
IP koruma sınıfı	IP 65
Çalışma sıcaklığı	-20°C ... +80°C
Saklama sıcaklığı	-30°C ... +90°C

Mekanik Özellikler



ERTL (mm)	30	50	75	100	125	130	150	175	200	225	250	275	300	325	350	375	400	450	500	550	600	650	700	750	800	850	900	1000
US (Useful Stroke)	30	50	75	100	125	130	150	175	200	225	250	275	300	325	350	375	400	450	500	550	600	650	700	750	800	850	900	1000
MS (Mechanical Stroke)	33	53	78	103	128	133	153	178	203	228	253	278	303	328	353	378	403	453	503	553	603	653	703	753	803	853	903	1003
L (Total Length)	219	239	264	289	314	319	339	364	389	414	439	464	489	514	539	564	589	639	689	739	789	839	889	939	989	1039	1089	1189

mm	30	50	75	100	125	130	150	175	200	225	250	275	300	325	350	375	400	450	500	550	600	650	700	750	800	850	900	1000
US (useful stroke)	30	50	75	100	125	130	150	175	200	225	250	275	300	325	350	375	400	450	500	550	600	650	700	750	800	850	900	1000
MS (mechanical stroke)	33	53	78	103	128	133	153	178	203	228	253	278	303	328	353	378	403	453	503	553	603	653	703	753	803	853	903	1003
L (total length)	219	239	264	289	314	319	339	364	389	414	439	464	489	514	539	564	589	639	689	739	789	839	889	939	989	1039	1089	1189